

Turbotrituradores TBXPro Turbo triturador, velocidad variable

ARTÍCULO # _____

MODELO # _____

NOMBRE # _____

SIS # _____

AIA # _____



602168 (TBXPROVT)

Motor del Turbotriturador
TBX Pro (sin herramientas),
velocidad variable,
630-1700 rpm, 3ph,
380-480V/50-60Hz

Descripción

Artículo No.

Incluye sólo la base del motor. Para que el aparato funcione, hay que pedir por separado los tubos y las herramientas (ver accesorios opcionales). Construido íntegramente en acero inoxidable y montado sobre un carro con 4 ruedas con freno. Ajuste de altura rápido y sencillo (rango de 250 mm). Se adapta a todo tipo de ollas y sartenes. Dispositivo de seguridad que permite que la máquina se ponga en marcha sólo cuando está en posición de trabajo. Velocidad variable: 20 pasos de 630 a 1700 rpm. El panel de control con botón táctil tiene protección IP65 con bajo nivel de tensión.

Características técnicas

- La licuadora turbo se utiliza para mezclar, triturar, reducir y emulsionar (CHAR 10) verduras y sopas de pescado, hacer purés de verduras y frutas, licuar preparados de pastelería y salsas, etc. Todo directamente en los recipientes de cocción.
- Equipado con manivela para un rápido y fácil ajuste de la altura.
- El brazo de triturado es fácilmente extraíble sin necesidad de utilizar herramientas, y se desmonta en su totalidad: brazo, eje, rodamiento y rotor.
- Todos los componentes del tubo y del cabezal son de acero inoxidable y se pueden lavar en el lavavajillas (excepto los rodamientos).
- El dispositivo de seguridad permite que la máquina se inicie solo cuando está en posición de trabajo.
- La turbina acelera el flujo del mezclado sobre el impulsor proporcionando un triturado mejor y más fino.
- Incluye sólo la base del motor. Para disponer de un aparato que funcione, es necesario pedir por separado el tubo o tubos y la herramienta o herramientas (véanse los accesorios opcionales).
- Se recomienda utilizar recipientes de hasta 700 litros de líquido o hasta 200 kg de patatas.
- Para el puré preparado con patatas, utilizar el utensilio específico para purés (ver accesorios opcionales).
- Se adapta a todo tipo de recipientes de cocción y alturas de borde, con 3 longitudes de tubo (348 mm para sartenes, 448 mm o 568 mm) y 4 herramientas para sopa/puré (ollas profundas/sartenes).
- El amplio rango de ajuste de la velocidad (20 pasos) permite adaptarse a cualquier tipo de proceso, comenzando lento y aumentando la velocidad gradualmente.

Construcción

- Estructura íntegra en acero inoxidable para ofrecer una mayor durabilidad.
- Instalado en un carro móvil de acero inoxidable (4 ruedas con frenos). Posición de almacenamiento: abatir el motor/brazo para ahorrar espacio.
- Carro con soporte para almacenar hasta dos tubos (con herramienta montada).
- Panel de control impermeable IP65, IP23 en toda la máquina.
- Rango de ajuste de altura de 250 mm para el cuerpo del motor. Diferentes longitudes de tubo permiten adaptarse a las profundidades de las cacerolas (ver accesorios opcionales).

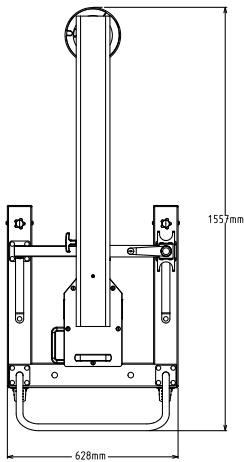
Aprobación: _____

- Todas las partes en contacto con los alimentos son conformes a la norma 1935/2004/CE.
- Velocidad variable: 20 velocidades de 630 a 1700 rpm.
- Potencia: 1500 vatios.
- Aprobado por la CE (Directiva de Máquinas) con informe de pruebas EN de un organismo notificado de terceros.
- Equipado con un cable de alimentación de 8 m sin enchufe.

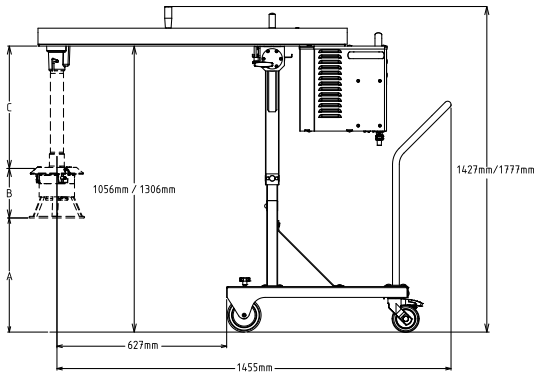
accesorios opcionales

- Rejilla para sopa TBX Pro, diámetro de los agujeros 8-10 mm PNC 650168
- TBX Pro cabezal sopa (sin tubo) PNC 650172
- TBX Pro cabezal puré para sartén basculante (sin tubo) PNC 650173
- Tubo medio TBX Pro 448 mm PNC 650175
- Tubo largo TBX Pro 568 mm PNC 650176
- TBX Pro cabezal puré (sin tubo) PNC 650177
- Rejilla sopa de pescado (para trozos) PNC 653507
- Kit recipientes para turbotrituradores PNC 653521
- - NOT TRANSLATED - PNC 653821

Planta

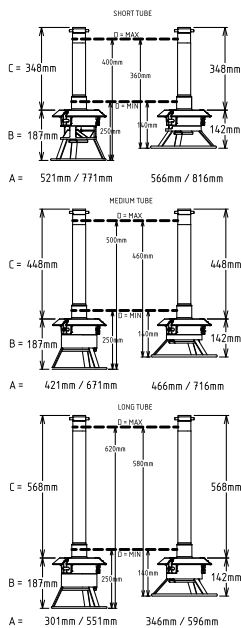


Lateral



EI = Conexión eléctrica (energía)

Other



Eléctrico

Suministro de voltaje	
602168 (TBXPROVT)	380-480V/3 ph/50-60 Hz
Potencia eléctrica max.:	1.5 kW
Total vatios	1.5 kW
Tipo de enchufe:	Cable sin enchufe

Info

Dimensiones externas, ancho	628 mm
Dimensiones externas, fondo	1556 mm
Dimensiones externas, alto	1122 mm
Peso neto	80 kg
Peso del paquete	94 kg
Ajuste de alto	1122/1372 mm
Certificación	UKCA;CE
Índice de impermeabilidad:	IP23
Número de velocidades	ISO 9001; ISO 14001
Velocidad de rotación	